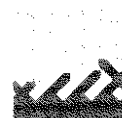


Kocioł Litola

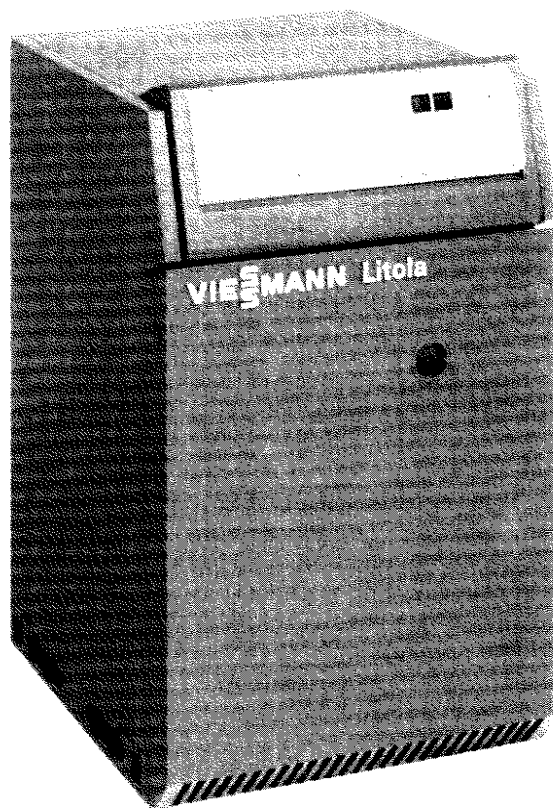
Typ LVR

Kocioł gazowy

Znamionowa moc cieplna 11 do 48 kW




## Kocioł Litola



## 1.1. Bezpieczeństwo eksploatacji

### 1.2. Wskazówki

## 1.1. Bezpieczeństwo eksploatacji

 Ten znak „Uwaga!” zamieszczono przed wszystkimi ważnymi wskazówkami dotyczącymi bezpieczeństwa eksploatacji. Prosimy o ich dokładne przestrzeganie w celu wykluczenia zagrożeń dla ludzi i przedmiotów.

#### ■ Obsługa

Prosimy o dokładne zapoznanie się z niniejszą Instrukcją obsługi. Przy jej pomocy można eksploatować instalację grzewczą. Nastaw w regulatorze obiegu kotła należy dokonywać przy pomocy Instrukcji obsługi regulatora. Przed uruchomieniem należy dokładnie zapoznać się z innymi instrukcjami obsługi, dostarczonymi wraz z instalacją grzewczą. Ponadto specjalista-instalator zapozna Państwa z działaniem instalacji i przeszkoli w jej obsłudze. Gwarancja nie obejmuje szkód spowodowanych na skutek nieprzestrzegania instrukcji obsługi.

#### ■ Prace przy urządzeniu:

Prace przy urządzeniu i instalacji grzewczej, takie jak np. montaż, uruchomienie, konserwacja, naprawy, muszą być wykonywane przez **autoryzowany serwis** (firma instalatorska/ zakład serwisowy). Podczas prac przy urządzeniu/instalacji grzewczej należy **wyłączyć wyłącznik główny** (poza kotłownią) i zabezpieczyć go przed przypadkowym włączeniem. Ponadto należy **zamknąć zawór odcinający gaz** i zabezpieczyć go przed przypadkowym otwarciem.

#### ■ W przypadku zagrożenia

- Natychmiast wyłączyć wyłącznik **główny** (poza kotłownią).
- **Zamknąć zawór odcinający gaz.**
- **W przypadku pożaru stosować odpowiednie gaśnice**

#### ■ W przypadku ulatniania się gazu:

- **Nie palić!** Unikać używania otwartego ognia i powstawania isker (np. włączanie i wyłączanie oświetlenia i elektronarzędzi).
- **Otworzyć** okna i drzwi.
- **Zamknąć** zawór odcinający gaz.
- **Powiadomić** firmę instalatorską/zakład serwisowy.
- Zwrócić uwagę na przepisy bezpieczeństwa zakładu gazowniczego i firmy instalatorskiej (patrz Protokół uruchomienia i przeszkolenia).

#### ■ W przypadku ulatniania się spalin:

- Wyłączyć instalację z eksploatacji.
- Otworzyć okna i drzwi.
- Powiadomić firmę instalatorską.

#### ■ Otwory wlotowe powietrza

Otwory powietrza dolotowego w kotłowni nie mogą być zamykane, w przeciwnym przypadku istnieje możliwość niecałkowitego spalania gazu i zatrucia.

## 1.2. Wskazówki

#### ■ Warunki wobec kotłowni

- Brak zanieczyszczeń powietrza przez chlorowco-alkanamy (zawarte np. w aerozolach, farbach, rozcieńczalnikach i środkach czyszczących).
- Niewielkie zapylenie powietrza.
- Niewielka wilgotność powietrza.
- Zabezpieczenie przed zamarznięciem i dobra wentylacja.

W przeciwnym przypadku mogą wystąpić usterki i uszkodzenia instalacji.

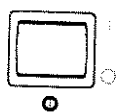
#### ■ Pomiary kominiarskie

Użytkownik instalacji jest zobowiązany, w okresie czterech tygodni po pierwszym uruchomieniu instalacji palnikowej do zlecenia kompetentnemu mistrzowi kominiarskiemu pomiarów.

#### ■ Regularna konserwacja przez firmę instalatorską:

Kocioł musi być czyszczony w określonych odstępach czasu. Wraz ze wzrastającym zanieczyszczeniem rośnie temperatura spalin, a więc również strata energii cieplnej. Podgrzewacz pojemnościowy (jeżeli jest) musi być konserwowany przez firmę instalatorską najpóźniej w 2 lata po uruchomieniu i potem w regularnych odstępach czasu. Regularna konserwacja instalacji grzewczej przez specjalistę gwarantuje jej bezusterkową, energooszczędną i nieuciążliwą dla środowiska pracę.  
*Zalecamy zawarcie umowy na konserwację z firmą instalatorską.*

## 2. Kocioł Litola

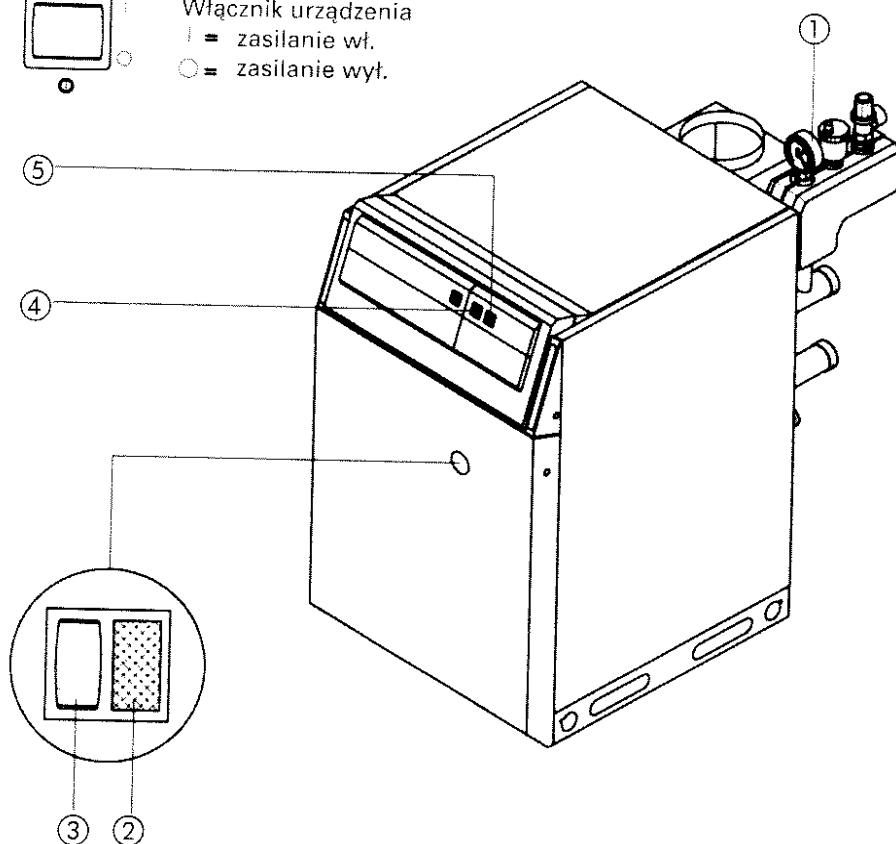


Włącznik urządzenia

┆ = zasilanie wł.

○ = zasilanie wyt.

- ① Manometr
- ② Lampka usterki palnika w kotle
- ③ Przycisk usuwania blokady
- ④ Lampka usterki palnika w regulatorze
- ⑤ Włącznik urządzenia



### 3.1. Paliwo

Gaz ziemny GZ-50, GZ-35 i gaz płynny zgodnie z miejscowymi przepisami.

## 3.2. Uruchomienie

### Pierwsze uruchomienie

*Pierwszego uruchomienia dokonuje wykonawca instalacji lub upoważniony przez niego specjalista.*

### Przygotowanie do uruchomienia

(również przy ponownym uruchomieniu)

1. Sprawdzić ciśnienie (poziom wody) w instalacji.  
Czarna wskazówka manometru ① musi stać na zielonym polu. Jeżeli stoi ona poniżej nastawionej na stałe czerwonej wskazówki, ciśnienie w instalacji jest zbyt niskie - wtedy należy powiadomić firmę instalatorską.
2. Sprawdzić, czy otwory nawiewno-wywiewne kotłowni są otwarte.  
Nie wolno utrudniać dopływu powietrza do kotła.
3. Otworzyć zawór odcinający gaz.
4. Włączyć instalację.  
Włączyć wyłącznik główny (poza kotłownią) i wyłącznik urządzenia „①” ⑤.  
Teraz instalacja grzewcza jest gotowa do pracy.

### Uruchomienie

Zamontowany regulator obiegu kotła reguluje instalację grzewczą automatycznie odpowiednio do warunków atmosferycznych, dokonanych nastaw i programowania.  
Zmian należy dokonywać zgodnie z oddzielnymi instrukcjami obsługi regulatora obiegu kotła.

### Wskazówki dotyczące eksploatacji

- Utrzymywanie kotłowni i kotła w czystości.
- Od czasu do czasu kontrola ciśnienia instalacji grzewczej na manometrze ①.
- Regularne zlecenie konserwacji instalacji grzewczej przez specjalistę.
- Regularna konserwacja filtra wody pitnej na przewodzie wody zimnej (jeżeli jest zainstalowany).

## 3.3. Wyłączenie z eksploatacji

### Wyłączenie z eksploatacji na krótki czas (tylko dla regulatorów Viessmann Trimatik i Duomatik)

1. Pozostawić wyłącznik urządzenia „①” ⑤ na „I” i włączony wyłącznik główny (poza kotłownią)
2. Program roboczy „C” przestawić na „.” (patrz instrukcja obsługi regulatora obiegu kotła).



**Przedsięwzięcia te nie powodują odcięcia zasilania elektrycznego instalacji.**

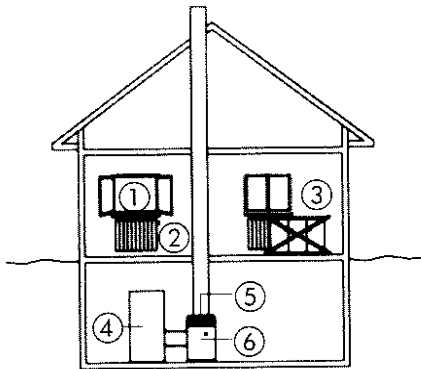
### Wyłączenie z eksploatacji na dłuższy czas

1. Zamknąć zawór odcinający gazu.
2. Wyłączyć wyłącznik urządzenia „①” ⑤.
3. Wyłączyć wyłącznik główny (poza kotłownią).

Przed i po wyłączeniu instalacji grzewczej z eksploatacji (kilka miesięcy) zalecamy skontaktowanie się z firmą instalatorską.  
W razie konieczności może ona przedsięwziąć odpowiednie czynności, np. w celu zabezpieczenia instalacji przed zamarznięciem lub zakonserwowania powierzchni ogrzewalnych.

5. Oszczędność energii
6. Oświadczenie o zgodności z obowiązującymi przepisami

## 5. Oszczędność energii



Niezależnie od rozwiązań technicznych energię ciepłą dzięki odpowiedniemu postępowaniu.

Oto pomocnicze przedsięwzięcia:

- Prawidłowa wentylacja: Otworzyć całkowicie okna ① na krótki czas zamykając przy tym zawory termostatyczne ②.
- Nie ogrzewać nadmiernie: Dążyć do zachowania temperatury w pomieszczeniach ok. 20° C; obniżenie jej o 1° C daje oszczędność do 6% kosztów energii.
- Wykorzystywanie nastaw indywidualnych regulatora ⑤: np. „praca normalna” na przemian z „pracą zredukowaną”.
- Prawidłowa nastawa temperatury dla podgrzewacza pojemnościowego ④ w regulatorze ⑤.
- Prawidłowa nastawa zaworów termostatycznych ②.
- Nie zastawiać grzejników i zaworów termostatycznych ③.
- Regularna konserwacja instalacji grzewczej ⑥ przez firmę instalatorską.
- Kontrolowane zużycie wody ciepłej:  
Z reguły kąpieł pod prysznicem wymaga mniej wody, niż kąpieł w wannie.
- Zamykanie rolet okiennych (jeżeli są) o zmroku.

## 6. Oświadczenie o zgodności z obowiązującymi przepisami i atest producenta

Oświadczenie o zgodności z obowiązującymi przepisami dla kotłów z gazowymi palnikami atmosferycznymi

My, firma Viessmann Werke GmbH & Co., D-35107 Alendorf, oświadczamy z całą odpowiedzialnością, że wyroby

**Kocioł Litola**

odpowiadają następującym normom:

DIN EN 297  
DIN EN 60 335  
DIN VDE 0722/EN 50 165  
DIN EN 55014  
DIN EN 55104  
DIN EN 61 000-3-2  
DIN EN 61 000-3-3

Zgodnie z postanowieniami wytycznych

90/396/EWG  
89/336/EWG  
73/ 23/EWG  
92/ 42/EWG

Wyrób ten oznaczony jest jak niżej:

CE -0085.

Wyrób ten spełnia wymogi wytycznej ds. sprawności (92/42/ EWG) dla:  
**kotłów niskotemperaturowych**

**Atest producenta**

My, firma Viessmann Werke GmbH & Co, D-35107 Alendorf, potwierdzamy, że poniższy wyrób spełnia wymagane wartości graniczne emisji NO<sub>x</sub>

**Kocioł Litola**

Allendorf, dn. 9 kwietnia 1997

Viessmann Werke GmbH & Co  
ppa.

/-/ Prof. dr inż. Helmut Burger

Viessmann sp. z o.o.  
ul. Karkonoska 65  
53-015 Wrocław  
tel. (0 71) 36 07 100  
fax (0 71) 36 07 101

Zmiany techniczne zastrzeżone!

5581 285