

Instrukcja obsługi

VIESSMANN

Kocioł Litola
Typ LVB
Kocioł gazowy
Znamionowa moc cieplna 11 do 45 kW

Kocioł Litola



Miejsce przechowywania: Teczka serwisowa

1.1. Bezpieczeństwo eksploatacji

1.2. Wskazówki

1.1. Bezpieczeństwo eksploatacji

 Ten znak „Uwaga!” zamieszczono przed wszystkimi ważnymi wskazówkami dotyczącymi bezpieczeństwa eksploatacji. Prosimy o ich dokładne przestrzeganie w celu wykluczenia zagrożeń dla ludzi i przedmiotów.

■ Obsługa

Prosimy o dokładne przeczytanie tej instrukcji obsługi. Przy jej pomocy użytkownik może eksploatować swoją instalację grzewczą. Nastawy regulatora obiegu kotła należy dokonywać przy pomocy instrukcji obsługi regulatora.

Przed uruchomieniem należy również dokładnie zapoznać się z innymi instrukcjami obsługi, dostarczonymi wraz z instalacją grzewczą. Ponadto specjalista -instalator zapozna użytkownika z działaniem instalacji i przeszkoli w jej obsłudze.

Gwarancja nie obejmuje szkód spowodowanych nieprzestrzeganiem instrukcji obsługi.

■ Prace przy urządzeniu:

Prace przy urządzeniu, takie jak montaż, uruchomienie, konserwacja, naprawy, muszą być wykonywane przez **autoryzowany serwis** (firma instalatorska/ zakład serwisowy).

Podczas prac przy urządzeniu należy **wyłączyć wyłącznik główny** (poza kotłownią) i zabezpieczyć go przed ponownym włączeniem.

W przypadku gazu jako paliwa należy dodatkowo **zamknąć główny zawór odcinający gaz** i zabezpieczyć go przed przypadkowym otwarciem.

■ W przypadku zagrożenia

- Natychmiast **wyłączyć wyłącznik główny** (poza kotłownią).
- **Zamknąć zawory odcinające** w przewodach olejowych lub **zawór odcinający gaz**.
- **W przypadku pożaru stosować odpowiednie gaśnice**
- Nie wolno zamykać otworów wlotowych powietrza.

■ W przypadku ulatniania się gazu:

- **Nie palić!** Unikać używania otwartego ognia i powstawania iskrzenia (np. włączanie i wyłączanie światła i elektro-narzędzi).
- **Otworzyć** okna i drzwi.
- **Zamknąć** zawór odcinający gaz.
- **Powiadomić** firmę instalatorską/zakład serwisowy z miejsca poza kotłownią.
- **Postępować** zgodnie z przepisami bezpieczeństwa zakładu gazowniczego (patrz licznik gazu) i firmy instalatorskiej (patrz protokół rozruchu i szkolenia).

■ W przypadku ulatniania się spalin:

- Wyłączyć instalację z eksploatacji.
- Otworzyć okna i drzwi.
- Powiadomić firmę instalatorską.

■ Otwory wlotowe powietrza muszą być zawsze otwarte:

Nie wolno zamykać otworów wlotowych powietrza. Zamknięcie ich może doprowadzić do niecałkowitego spalania i powstawania CO - a więc stworzenia zagrożenia zatruciem.

1.2. Wskazówki

■ Wskazówki dla kotłowni

- Brak zanieczyszczeń powietrza chlorowco-alkanami (zawartymi np. w aerozolach, farbach, rozcieńczalnikach i środkach czyszczących).
- Powietrze niezanieczyszczone pyłami.
- Niewielka wilgotność powietrza.
- Zabezpieczenie przed mrozem i dobra wentylacja.

W przeciwnym przypadku mogą wystąpić usterki i uszkodzenia instalacji.

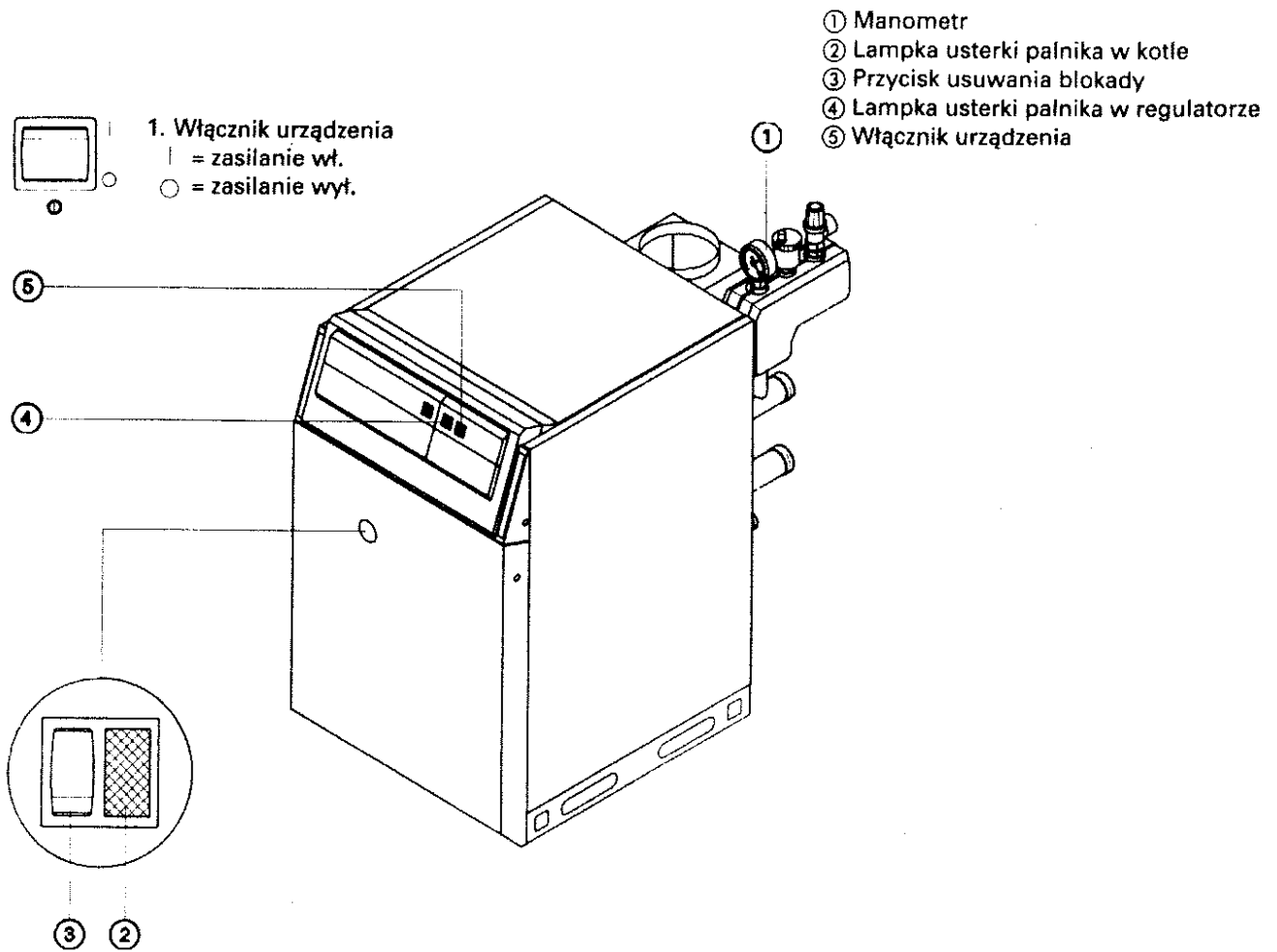
■ Pomiary kominiarskie

Użytkownik jest zobowiązany do zlecenia w okresie czterech tygodni od pierwszego uruchomienia instalacji palnikowej do zgłoszenia mistrzowi kominiarskiemu konieczności dokonania jej pomiarów.

■ Regularna konserwacja przez firmę instalatorską:

Kocioł musi być czyszczony w określonych odstępach czasu. Wraz ze wzrastającym zanieczyszczeniem podnosi się temperatura spalin, a więc także rośnie strata kominowa. Podgrzewacz pojemnościowy (jeżeli jest) powinien być konserwowany najpóźniej w 2 lata po uruchomieniu i potem w regularnych odstępach czasu przez firmę instalatorską. Regularna i fachowa konserwacja instalacji grzewczej gwarantuje bezusterkową, energooszczędną i przyjazną dla środowiska naturalnego eksploatację grzewczą. *Zalecamy zawarcie umowy na konserwację z firmą instalatorską.*

2. Kocioł Litola



3.1. Paliwo

Gaz ziemny E wzgl. gaz płynny
zgodnie z miejscowymi przepisami.

3.2. Uruchomienie

Pierwsze uruchomienie

Pierwszego uruchomienia dokonuje wykonawca instalacji lub upoważniony przez niego specjalista.

Przygotowanie do uruchomienia

(także pierwszego uruchomienia)

1. Sprawdzić ciśnienie (poziom wody) w instalacji. Czarna wskazówka manometru ① powinna stać na zielonym polu. Jeżeli czarna wskazówka stoi poniżej nastawionej na stałe wskazówki czerwonej, ciśnienie w instalacji jest zbyt niskie - powiadomić firmę instalatorską.
2. Sprawdzić, czy otwory nawiewno-wywiewne kotłowni są otwarte i nie zasłonięte. Nie wolno blokować dopływu powietrza do kotła.
3. Otworzyć zawór odcinający gazu.
4. Włączyć instalację.
Włączyć wyłącznik główny (poza kotłownią) i wyłącznik urządzenia „0” ⑤.

Instalacja grzewcza jest gotowa do pracy.

Uruchomienie

Zamontowany regulator obiegu kotła reguluje instalację grzewczą automatycznie odpowiednio do warunków atmosferycznych, dokonanych nastaw i wczytanych programów.
Zmian należy dokonywać zgodnie z oddzielnymi instrukcjami obsługi regulatora obiegu kotła.

Wskazówki dotyczące eksploatacji

- Utrzymywanie kotłowni i kotła w czystości.
- Okresowe sprawdzanie ciśnienia w instalacji na manometrze ①.
- Regularna konserwacja instalacji grzewczej przez specjalistę.
- Regularna konserwacja filtra c.w.u. na przewodzie wody zimnej (jeżeli jest zamontowany).

3.3. Wyłączenie z eksploatacji

Krótsze postoje instalacji (dotyczy tylko regulatorów Viessmann Trimatik i Duomatik)

1. Wyłącznik instalacji „0” ⑤ pozostawić w pozycji „I”, wyłącznik główny (poza kotłownią) pozostawić włączony.
2. Program roboczy „C” przestawić na „0” (patrz instrukcja obsługi regulatora obiegu kotła).



Przedsięwzięcia te nie powodują odcięcia zasilania elektrycznego instalacji.

Dłuższe postoje instalacji

1. Zamknąć zawór odcinający gazu.
2. Wyłączyć wyłącznik instalacji „0” ⑤.
3. Wyłączyć wyłącznik główny (poza kotłownią).

Przed i po wyłączeniu instalacji grzewczej na dłuższy okres (kilka miesięcy) zalecamy skontaktowanie się z firmą instalatorską.
W razie konieczności może ona przedsięwziąć odpowiednie kroki, np. dla zabezpieczenia instalacji przed zamrożeniem lub konserwacji powierzchni grzewczych.

4.1. Usterki eksploatacji grzewczej

Prosimy o zwrócenie uwagi na instrukcję obsługi regulatora obiegu kotła.

Jeżeli usunięcie usterki nie jest możliwe, prosimy o skontaktowanie się z firmą instalatorską.

■ Usterka w eksploatacji palnika

W przypadku awarii palnika zaświeca się lampka usterki w kotle ② i lampka usterki palnika w regulatorze ④.

W celu usunięcia usterki nacisnąć raz przycisk usuwania blokady ③.

Proces uruchomienia trwa ok. 30 s.

Jeżeli lampki usterki zaświecą się ponownie:

- Zamknąć zawór odcinający gaz w przewodzie zasilającym.
- Wyłączyć wyłącznik urządzenia ① " ⑤ w regulatorze.
- Powiadomić firmę instalatorską.

■ Usterka w eksploatacji kotła

Lampki usterki palnika ② i ④ nie zaświecają się w przypadku następujących usterek:

- Wyłączenia się urządzenia kontrolnego spalin (jeżeli jest zainstalowane).
- Wyłączenia się zabezpieczającego ogranicznika temperatury.

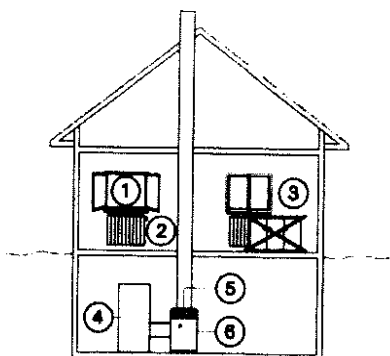
Prosimy o powiadomienie firmy instalatorskiej.

4.2. Usterka! Co robić, jeżeli ...

Usterka	Przyczyna	Usunięcie
Instalacja grzewcza nie daje się uruchomić	Wyłączony wyłącznik urządzenia „①” ⑤ w regulatorze obiegu kotła.	Włączyć.
	Wyłączony wyłącznik główny (poza kotłownią).	Włączyć.
	Spalony lub wyłączony bezpiecznik (bezpiecznik domowy) w rozdzielni prądowej.	Powiadomić firmę instalatorską.
	Wyłączony zabezpieczający ogranicznik temperatury.	Powiadomić firmę instalatorską.
	Wyłączone urządzenie kontrolne spalin.	Powiadomić firmę instalatorską.
Palnik nie jest włączany lub pracuje nieregularnie.	Brak paliwa.	Otworzyć zawór odcinający gaz.
	Zła nastawa regulatora obiegu kotła wzgl. regulatora obiegu grzewczego.	Sprawdzić i ew. skorygować nastawę zegara sterującego i programatora.
	Usterka regulatora obiegu kotła wzgl. regulatora obiegu grzewczego.	Powiadomić firmę instalatorską.
Palnik nie rozpoczyna pracy, świeci się czerwona lampka usterki ② w kotle i lampka usterki palnika ④ w regulatorze.	Nieprawidłowy start.	Wcisnąć przycisk usuwania blokady ③ - jeżeli ponowna próba startu bez efektu - powiadomić firmę instalatorską.
Zimny obieg grzewczy	Preferencja podgrzewu c.w.u.	Odczekać do ogrzania podgrzewacza pojemnościowego.
Temp. pomieszczenia w różnych porach roku zbyt wysoka lub zbyt niska.	Zła nastawa charakterystyki grzewczej.	Ew. skorygować nastawę (patrz Instrukcja obsługi regulatora).
W przypadku innych usterek należy powiadomić firmę instalatorską.		

5. Oszczędność energii
6. Oświadczenie o zgodności z obowiązującymi przepisami

5. Oszczędność energii



Niezależnie od rozwiązań technicznych można dodatkowo zaoszczędzić energię dzięki odpowiedniemu postępowaniu.

Oto pomocnicze przedsięwzięcia:

- Prawidłowa wentylacja: Otworzyć całkowicie okna ① na krótki czas zamykając przy tym zawory grzejników ②.
- Nie ogrzewać nadmiernie: Dążyć do zachowania temperatury w pomieszczeniach ok. 20 °C; obniżenie jej o 1 °C daje oszczędność do 6% kosztów energii.
- Wykorzystywanie nastaw indywidualnych regulatora ⑤: np. „praca normalna” na przemian z „pracą zredukowaną”.

- Prawidłowa nastawa temperatury dla podgrzewacza pojemnościowego ④ w regulatorze ⑤.
- Prawidłowa nastawa zaworów termostatycznych ②.
- Nie zastawiać grzejników i zaworów termostatycznych ③.
- Regularna konserwacja instalacji grzewczej ⑥ przez firmę instalatorską.
- Kontrolowane zużycie wody ciepłej: Z reguły kąpiel pod prysznicem wymaga mniej wody, niż kąpiel w wannie.
- Zamykanie rolet okiennych (jeżeli są) o zmroku.

6. Oświadczenie o zgodności danych dotyczących kotłów z obowiązującymi przepisami o gazowych palnikach atmosferycznych

My, firma Viessmann Werke GmbH & Co., oświadczamy z całą odpowiedzialnością, że wyroby

Kocioł Litola

odpowiadają następującym normom:

EN 297/EN 437
EN 60 335
DIN VDE 0722/pr EN 50 165
EN 50 082
EN 55 011/55 014
EN 60 555

Zgodnie z postanowieniami wytycznych

90/396/EWG
89/336/EWG
73/ 23/EWG
92/ 42/EWG

produkty te oznaczane są jak niżej:

CE -0085.

Allendorf, dn. 16. lutego 1996

/-/ Prof. dr inż. Helmut Burger

© PROPER Sp. z o.o.

Biuro Techniczno-Handlowe

ul. Probostwo 4
20-089 Lublin

Tel.: 0-81/77 83 54
Tel : 0-81/77 53 79

AUTORZY:

Tłumaczenie i opracowanie: © mgr Adam Budzyński, nr rej. NOT 5337

Konsultacja naukowo-techniczna: © dr inż. Lucjan Cholewa

© mgr inż. Janusz Iberszer

Wszelkie prawa do przedruku lub powielenia w całości lub w części zastrzeżone!

Viessmann Sp. z o.o.

al. Karkonoska 65

53-015 Wrocław

tel. 0-71/ 62 80 13, 60 86 88

fax 0 71/ 62 86 33

Zmiany techniczne zastrzeżone!

5581 225