

# Instrukcja obsługi

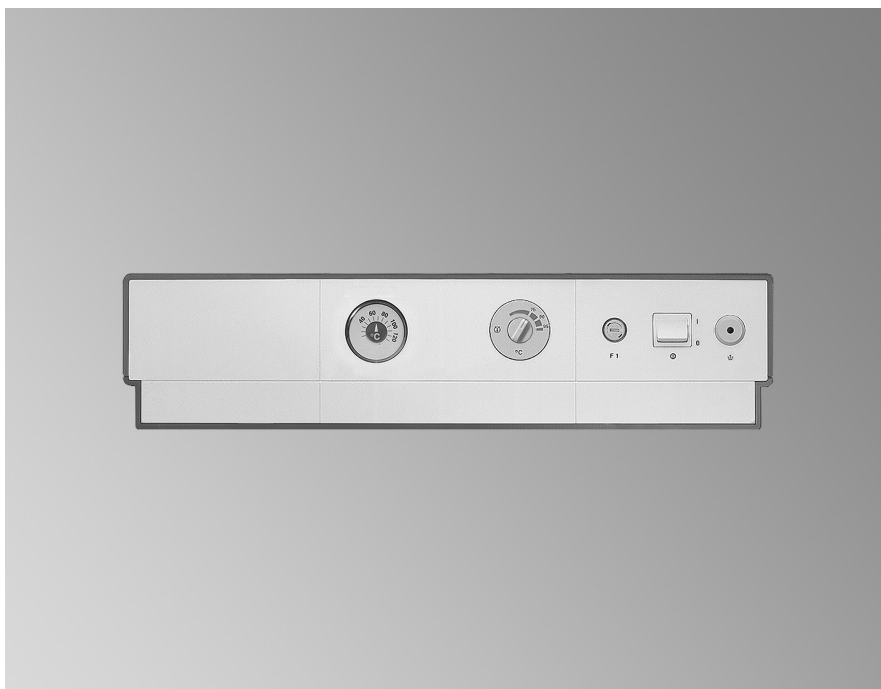
dla użytkownika instalacji

# VIESSMANN

Instalacja grzewcza z regulatorem obiegu kotła  
do eksploatacji stałotemperaturowej



## VITOTRONIC 100



## Dla Państwa bezpieczeństwa



Prosimy o dokładne przestrzeganie wskazówek bezpieczeństwa w celu wykluczenia ryzyka utraty zdrowia oraz powstania szkód materialnych.

### Objaśnienie wskazówek bezpieczeństwa



#### Niebezpieczeństwo

Ten znak ostrzega przed niebezpieczeństwem zranienia.



#### Uwaga

Ten znak ostrzega przed stratami materialnymi i zanieczyszczeniem środowiska.

### Wskazówka

Tekst oznaczony słowem *wskazówka* zawiera pomocne dodatkowe informacje.

### Przeznaczenie

Niniejsza instrukcja obsługi skierowana jest do osób obsługujących instalację grzewczą.



#### Niebezpieczeństwo

Niefachowo przeprowadzone prace przy instalacji grzewczej mogą doprowadzić do wypadków zagrażających życiu.

- Prace przy instalacji gazowej może wykonywać wyłącznie instalator posiadający odpowiednie uprawnienia zakładu gazowniczego.
- Prace na podzespołach elektrycznych mogą być wykonywane tylko przez wykwalifikowany personel.

### Jeżeli występuje zapach gazu



#### Niebezpieczeństwo

Ulatniający się gaz może doprowadzić do eksplozji, a w jej następstwie spowodować ciężkie obrażenia.

- Nie palić! Unikać otwartego ognia i tworzenia się iskier. Pod żadnym pozorem nie włączać ani nie wyłączać oświetlenia i urządzeń elektrycznych.
- Otworzyć okna i drzwi.
- Zamknąć zawór odcinający gaz.
- Ewakuować osoby z obszaru zagrożenia.
- Przestrzegać przepisów bezpieczeństwa eksploatacji wewnętrznych instalacji gazowych.
- Po opuszczeniu obszaru zagrożonego wybuchem zawiadomić firmę instalatorską oraz pogotowie gazowe.

### Jeżeli występuje zapach spalin



#### Niebezpieczeństwo

Spaliny mogą powodować zatrucia zagrażające życiu i zdrowiu.

- Wyłączyć instalację grzewczą.
- Przewietrzyć pomieszczenie kotłowni.
- Zamknąć drzwi prowadzące do pomieszczeń mieszkalnych.

## Dla Państwa bezpieczeństwa (ciąg dalszy)

### Zachowanie w razie pożaru



#### Niebezpieczeństwo

Podczas pożaru istnieje niebezpieczeństwo poparzenia i eksplozji.

- Wyłączyć instalację grzewczą.
- Zamknąć zawory odcinające dopływ paliwa.
- Używać tylko atestowanych gaśnic klasy pożarowej ABC.

### Wymogi dotyczące kotłowni



#### Uwaga

Nieodpowiednie warunki otoczenia mogą spowodować uszkodzenie instalacji grzewczej i zagrożenie bezpieczeństwu eksploatacji.

- Zapewnić temperaturę otoczenia między 0 °C i 35 °C.
- Powietrze w kotłowni nie może być zanieczyszczone przez chlorowco-alkany (zawarte np. w aerozolach, farbach, rozpuszczalnikach i środkach czyszczących); unikać silnego zapylenia (np. wskutek prac szlifierskich).
- Unikać długotrwałej wysokiej wilgotności powietrza (np. wskutek częstego suszenia prania).
- Nie zamykać istniejących otworów nawiewnych.

### Elementy dodatkowe, części zamienne i szybkozużywalne



#### Uwaga

Elementy, które nie zostały sprawdzone w połączeniu z instalacją grzewczą, mogą spowodować jej uszkodzenie lub zakłócić prawidłowe funkcjonowanie.

Montażu lub wymiany może dokonywać tylko firma specjalistyczna.

## Spis treści

<b>Informacje wstępne</b>	
Pierwsze uruchomienie.....	5
<b>Miejsce obsługi</b>	
Przegląd elementów obsługowych i wskaźnikowych.....	6
■ Otwieranie regulatora .....	6
■ Funkcje .....	6
<b>Włączenie i wyłączenie</b>	
Uruchomienie instalacji grzewczej .....	8
Wyłączenie instalacji grzewczej.....	8
<b>Regulacja temperatury pomieszczeń</b>	
■ Nastawa temperatury wody w kotle .....	10
<b>Co robić?</b>	
W pomieszczeniach jest za zimno .....	11
W pomieszczeniach jest za ciepło .....	12
<b>Zamawianie oleju opałowego</b>	
Zamawianie oleju opałowego .....	13
■ Dodatki uszlachetniające .....	13
■ Dodatki polepszające spalanie.....	13
■ Biopaliwa.....	13
<b>Konserwacja</b>	
Czyszczenie .....	14
Przegląd i konserwacja .....	14
<b>Porady dotyczące oszczędzania energii .....</b>	<b>15</b>
<b>Wykaz haseł .....</b>	<b>16</b>

## Pierwsze uruchomienie

Pierwsze uruchomienie i dostrojenie regulatora do warunków lokalnych i uwarunkowań budowlanych musi zostać przeprowadzone przez firmę instalatorską.

Użytkownik nowego urządzenia grzewczego jest zobowiązany niezwłocznie zgłosić ten fakt we właściwym zakładzie kominiarskim. Rejonowy zakład kominiarski udziela również informacji odnośnie dalszych czynności, jakie należy przeprowadzić w instalacji (np. regularne pomiary, czyszczenie).

## Miejsce obsługi

### Przegląd elementów obsługowych i wskaźnikowych

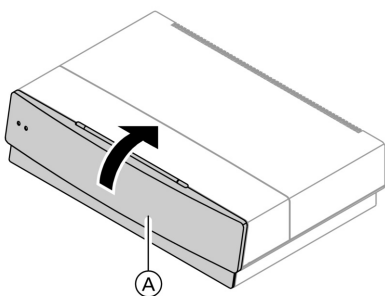
Instalację grzewczą, z wyjątkiem temperatury pomieszczenia, ustawia się centralnie w module obsługowym.

Temperaturę pomieszczenia ustawia się na termostacie pomieszczenia Vitotrol 100, typ UTD.



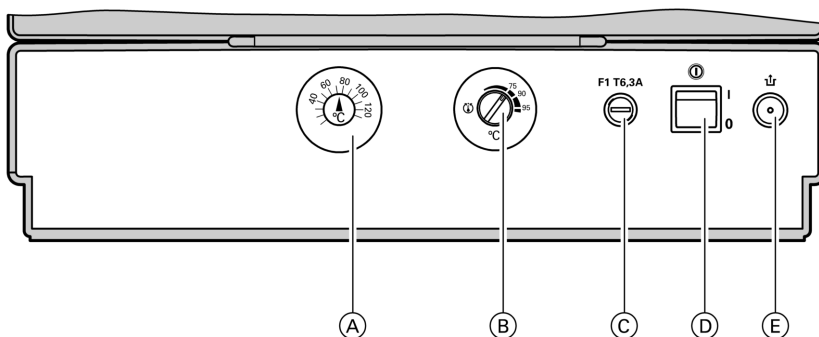
Instrukcja obsługi termostatu pomieszczenia Vitotrol 100, typ UTD

### Otwieranie regulatora



Otworzyć klapę osłonową (A) do góry.

### Funkcje



- (A) Wskaźnik temperatury wody w kotle
- (B) Regulator temperatury

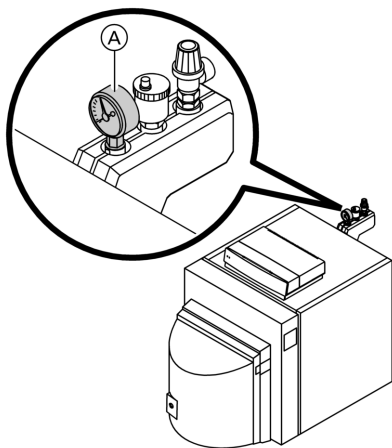
- (C) Bezpiecznik



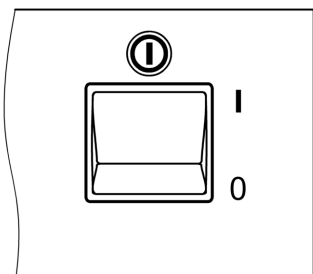
**Przegląd elementów obsługowych i . . . (ciąg dalszy)**

- Ⓓ Wyłącznik zasilania
- Ⓔ Odblokowanie w razie przekroczenia temperatury

## Uruchomienie instalacji grzewczej



1. Sprawdzić ciśnienie w instalacji grzewczej na manometrze (A): jeżeli wskazówka znajduje się poniżej czerwonego oznakowania, ciśnienie w instalacji jest za niskie. Należy wówczas uzupełnić poziom wody lub powiadomić firmę instalatorską.
2. Otworzyć zawory odcinające przewody oleju (przy zbiorniku i filtrze) lub zawór odcinający gaz.
3. Włączyć napięcie zasilania; np. za pomocą oddzielnego bezpiecznika lub wyłącznika głównego.
4. Włączyć wyłącznik zasilania „I” (patrz strona 7). Instalacja grzewcza i termostat pomieszczenia są gotowe do pracy.

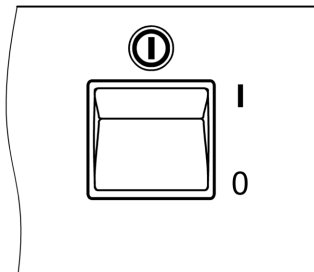


## Wyłączenie instalacji grzewczej

Jeżeli nie ma potrzeby eksploatacji instalacji grzewczej, można ją wyłączyć. Przed i po wyłączeniu instalacji grzewczej z eksploatacji na dłuższy okres czasu, zaleca się skontaktować z firmą instalatorską. Może ona w razie potrzeby podjąć odpowiednie czynności, np. w celu zabezpieczenia instalacji przed zamrożeniem lub konserwacji powierzchni grzewczych.



### Wyłączenie instalacji grzewczej (ciąg dalszy)



1. Wyłączyć zasilanie „ⓑ” (patrz strona 7).
2. Zamknąć zawory odcinające przewody oleju (przy zbiorniku i filtrze) lub zawór odcinający gaz.
3. Odłączyć instalację od napięcia; np. za pomocą oddzielnego bezpiecznika lub wyłącznika głównego.

#### **Wskazówka**

*Instalacja **nie** jest teraz zabezpieczona przed zamarznięciem.*

## Regulacja temperatury pomieszczeń

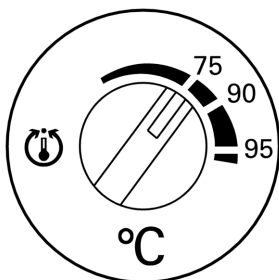
### Regulacja temperatury pomieszczeń

Temperaturę pomieszczenia nastawia się na termostacie pomieszczenia Vitotrol 100, typ UTD.

Aby osiągnąć wymaganą temperaturę pomieszczeń, należy odpowiednio wysoko nastawić temperaturę wody w kotle.

### Nastawa temperatury wody w kotle

Temperaturę wody w kotle nastawia się na regulatorze temperatury między 40 i 70 °C lub po zmianie nastawy przez firmę instalatorską między 40 i 87 °C lub 40 i 95 °C.



- Podwyższanie temperatury wody w kotle: obrócić pokrętko w prawo.
- Obniżanie temperatury wody w kotle: obrócić pokrętko w lewo.

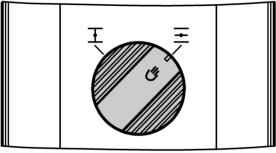
## W pomieszczeniach jest za zimno

Przyczyna	Usuwanie usterek
Instalacja grzewcza jest wyłączona	<ul style="list-style-type: none"> <li>■ Włączyć zasilanie „Ⓢ” (patrz strona 7).</li> <li>■ Włączyć wyłącznik główny, jeżeli jest zainstalowany (na zewnątrz kotłowni)</li> <li>■ Sprawdzić bezpiecznik w rozdzielni elektrycznej (bezpiecznik domowy) i w razie potrzeby włączyć go</li> </ul>
Regulator i/lub termostat pomieszczenia Vitotrol 100, typ UTD jest błędnie nastawiony	Sprawdzić i w razie potrzeby skorygować nastawy (patrz strona 10 lub instrukcja obsługi termostatu pomieszczenia Vitotrol 100, typ UTD)
Brak paliwa	<p>Eksplatacja z olejem/gazem płynnym: sprawdzić zapas paliwa i zamówić w razie potrzeby</p> <p>Eksplatacja z gazem ziemnym: otworzyć zawór odcinający gaz lub w razie potrzeby zasięgnąć informacji zakładzie gazowniczym</p>
Palnik nie startuje: Lampka usterki na palniku (jeżeli jest zainstalowany) świeci na czerwono	<p>Nacisnąć przycisk przeciwzakłócenio- wy na pokrywie palnika lub na płycie przedniej kotła grzewczego.</p> <p>Jeżeli przycisk przeciwzakłócenio- wy nie jest zainstalowany, włączyć i włą- czyć zasilanie wyłącznikiem zasilania (patrz strona 7) na regulatorze.</p> <p>Jeżeli i tym razem palnik nie zacznie pracować, powiadomić firmę instala- torską.</p>



Co robić?

### W pomieszczeniach jest za zimno (ciąg dalszy)

Przyczyna	Usuwanie usterek
Uszkodzone urządzenie dopływu dodatkowego powietrza Vitoair	<p>Powiadomić firmę instalatorską. Przełączyć Vitoair na tryb ręczny: nacisnąć pokrętkę i przekręcić je do oporu poza ustawienie „III”</p> 

### W pomieszczeniach jest za ciepło

Przyczyna	Usuwanie usterek
Regulator i/lub termostat pomieszczenia Vitotrol 100, typ UTD jest błędnie nastawiony	Sprawdzić i w razie potrzeby skorygować nastawy (patrz strona 10 lub instrukcja obsługi termostatu pomieszczenia Vitotrol 100, typ UTD)

## Zamawianie oleju opałowego

### Dodatki uszlachetniające

Dodatki uszlachetniające to substancje dodawane do oleju opałowego w celu

- polepszenia warunków przechowywania paliwa,
- podwyższenia stabilności termicznej paliwa,
- zmniejszenia intensywności zapachu wydzielanego przy tankowaniu.



#### **Uwaga**

Dodatki uszlachetniające mogą pozostawiać resztki w procesie spalania i wpływać negatywnie na bezpieczeństwo eksploatacji.

Stosowanie dodatków uszlachetniających pozostawiających osad jest zabronione.

### Dodatki polepszające spalanie

Dodatki polepszające spalanie to substancje optymalizujące spalanie oleju.

Stosowanie dodatków polepszających spalanie w przypadku palników olejowych firmy Viessmann nie jest konieczne, gdyż pracują one w sposób wydajny i z niewielką ilością zanieczyszczeń.



#### **Uwaga**

Dodatki polepszające spalanie mogą pozostawiać resztki w procesie spalania i wpływać negatywnie na bezpieczeństwo eksploatacji.

Stosowanie dodatków polepszających spalanie, ale pozostawiających osad, jest niedopuszczalne.

### Biopaliwa

Biopaliwa produkowane są z olejów roślinnych, np. oleju słonecznikowego lub rzepakowego.



#### **Uwaga**

Biopaliwa mogą prowadzić do uszkodzenia palników olejowych firmy Viessmann.

Stosowanie ich jest zabronione.

Ewentualne pytania prosimy kierować do dostawcy oleju opałowego.

Konserwacja

## Czyszczenie

Urządzenia można czyścić używając dostępnych w handlu środków czyszczących (z wyjątkiem emulsji do szorowania).

## Przegląd i konserwacja

Przegląd techniczny i konserwacja instalacji grzewczych regulowana jest przez Rozporządzenie o Oszczędzaniu Energii oraz normami DIN 4755, DIN 4756, DIN 1988-8 i EN 806.

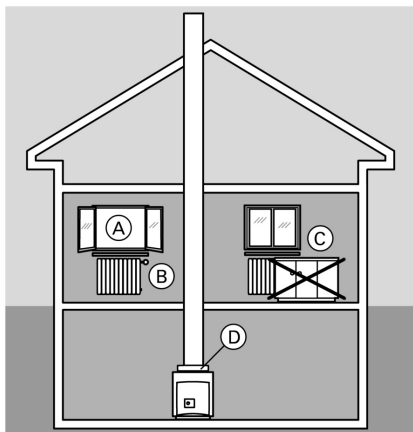
Regularnie przeprowadzana konserwacja gwarantuje bezusterkową, energooszczędną i przyjazną dla środowiska eksploatację grzewczą. W tym celu najlepiej jest zawrzeć umowę o przeglądzie technicznym i konserwacji z firmą instalatorską.

### Kocioł grzewczy

Wraz z rosnącym zabrudzeniem kotła grzewczego wzrasta temperatura spalin, a tym samym straty energii. Z tego względu raz do roku należy przeprowadzić czyszczenie kotła grzewczego.

## Porady dotyczące oszczędzania energii

W opisany poniżej sposób mogą Państwo dodatkowo oszczędzać energię w własnym zakresie:



- prawidłowo wietrzyć pomieszczenia.  
Na krótko otworzyć szeroko okno (A) i jednocześnie zamknąć zawory termostatyczne (B)
- Unikać przegrzewania, utrzymywać w pomieszczeniu temperaturę ok. 20 °C; obniżenie temperatury pomieszczenia o jeden stopień pozwala zaoszczędzić do 6% kosztów ogrzewania.
- Opuszczać żaluzje w oknach po zmierzchu (o ile są zainstalowane).
- Prawidłowo nastawić zawory termostatyczne (B).
- Nie zastawiać grzejników (C) i zaworów termostatycznych (B).

## Wykaz haseł

### Wykaz haseł

<b>B</b>		<b>R</b>	
Bezpiecznik .....	6	Regulator temperatury .....	6
Biopaliwa .....	13		
<b>C</b>		<b>T</b>	
Czyszczenie .....	14	Temperatura wody w kotle .....	6, 10
		Termostat pomieszczenia .....	6
<b>D</b>		<b>U</b>	
Dodatki polepszające spalanie .....	13	Umowa konserwacyjna .....	14
Dodatki uszlachetniające .....	13	Uruchomienie .....	8
		Usuwanie usterek .....	11
<b>E</b>		<b>V</b>	
Elementy obsługowe .....	6	Vitoair .....	12
<b>F</b>		<b>W</b>	
Funkcje .....	6	Włączanie instalacji .....	8
		Włączanie instalacji grzewczej .....	8
<b>K</b>		Włączanie urządzenia .....	8
Konserwacja .....	14	Wskazówki bezpieczeństwa .....	2
		Wyłączenie instalacji .....	8
<b>M</b>		Wyłączenie instalacji grzewczej .....	8
Manometr .....	8	Wyłączenie regulatora z eksploatacji .....	8
Moduł obsługowy .....	6	.....	8
<b>N</b>		Wyłączenie urządzenia .....	8
Nastawa temperatury pomieszczenia .....	10	Wyłączenie z eksploatacji .....	8
Nastawa temperatury wody w kotle .....	10	Wyłącznik zasilania .....	7, 8, 9
<b>O</b>		<b>Z</b>	
Obsługa podstawowa .....	6	Zabezpieczenie przed	
Odblokowanie w razie przekroczenia		zamarznięciem .....	9
temperatury .....	7	Zamawianie oleju .....	13
Oszczędzanie energii .....	15	Zamawianie oleju opałowego .....	13
		Zapach spalin .....	2
<b>P</b>		Zawór odcinający gaz .....	9
Pierwsze uruchomienie .....	5	Zdalne sterowanie .....	6
Porady dotyczące oszczędzania		Zgłoszenie ukończenia robót .....	5
energii .....	15		
Pożar .....	3		
Przegląd techniczny .....	14		









## Wskazówka dotycząca ważności

Dla instalacji grzewczych z kotłem grzewczym i regulatorem Vitotronic 100, typ KC3

nr katalog. 7186 582

## Osoba kontaktowa

W przypadku pytań lub konieczności wykonania prac konserwacyjnych i naprawczych przy instalacji grzewczej prosimy zwrócić się do firmy instalatorskiej. Adresy najbliższych firm instalatorskich znajdują się np. w internecie na stronie [www.viessmann.com](http://www.viessmann.com).

Viessmann sp. z o.o.  
PL-53-015 Wrocław

